

863065 - 863066 - 863067 - 863068 - 863069 - 863070 -  
865210 - 865211 - 865212

## Descrizione

### Articolo N° \_\_\_\_\_

Costruzione in acciaio inox AISI 304 con vascone (800x530xh300 mm) dotato di fondo inclinato, scarico, piletta e cestello per raccolta residui solidi. Rulli in plastica. Gambe tubolari a sezione quadrata 40x40 mm su piedini regolabili. Progettato per cesti di dimensione 500x500 mm. Compreso kit di montaggio.

Approvazione: \_\_\_\_\_

## Caratteristiche e benefici

- Adatta per essere installata sia alla lavastoviglie come unità singola, sia combinata con altri tavoli.
- Possibilità di connessione diretta con lavastoviglie a cesto trascinato e connessione con lavastoviglie a capottina tramite accessori opzionali.
- Le rulliere vengono fornite smontate e facili da rimontare.
- Dotate di fori di fissaggio e di sistema di aggancio per una rapida e semplice installazione.
- Progettato per contenere cestelli da 500x500 mm.
- La connessione può essere fatta sia sul lato che destro che sinistro.
- Il sistema di aggancio riduce il numero di viti necessarie.
- Movimento cestello manuale su guide a rulli.

## Costruzione

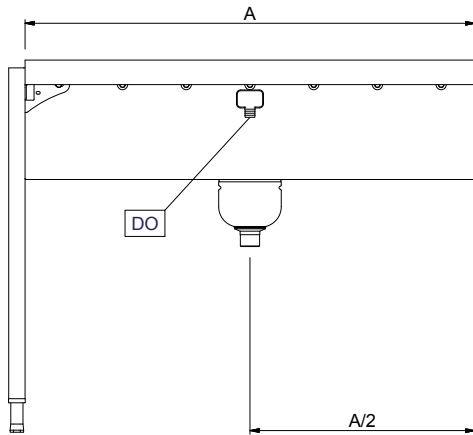
- Due gambe incluse.
- Piedini da 50 mm in acciaio inox regolabili in altezza per allineare l'altezza di funzionamento tra la lavastoviglie e il tavolo.
- Robuste flange saldate per un fissaggio sicuro delle unità.
- Tutte le superfici lisce con finitura lucida.
- Vasca in acciaio inox AISI 304, spessore 1,2mm.
- Ripiano inferiore autoportante disponibile come accessorio opzionale.
- Il fondo inclinato consente uno scarico regolare e rapido.
- Gambe quadrate tubolari di 40x40 mm in acciaio inox.
- Filtro in acciaio inox per raccogliere i residui di cibo, facile da rimuovere per la pulizia.
- Piletta e cestello in acciaio inox per raccolta residui inclusi.

## Sostenibilità

- Il tavolo può essere usato dal lato di carico
- Rulliere a rulli corti con vascone disponibili da 800 mm fino a 1100 mm.



Fronte


**Informazioni chiave**
**Dimensioni esterne, larghezza:**

|                   |         |
|-------------------|---------|
| 863065 (HSSRDB9)  | 900 mm  |
| 863066 (HSSRDB10) | 1000 mm |
| 863067 (HSSRDB12) | 1200 mm |
| 863068 (HSSRDB13) | 1300 mm |
| 863069 (HSSRDB14) | 1400 mm |
| 863070 (HSSRDB15) | 1500 mm |
| 865210 (HSSRDB8)  | 800 mm  |
| 865211 (HSSRDB11) | 1100 mm |
| 865212 (HSSRDB16) | 1600 mm |

**Dimensioni esterne, profondità:**
**Dimensioni esterne, altezza:** 910 mm

**Peso netto:**

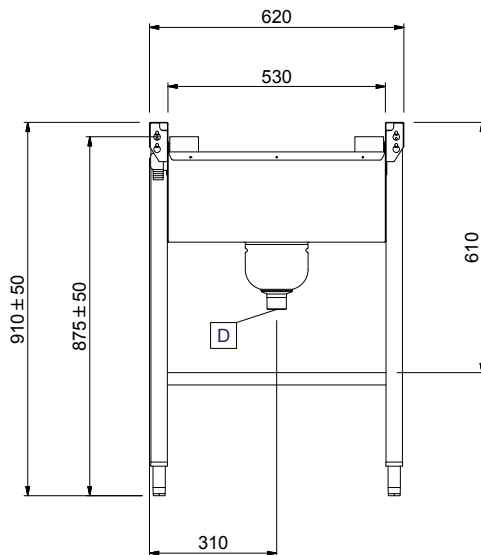
|                   |       |
|-------------------|-------|
| 863065 (HSSRDB9)  | 19 kg |
| 863066 (HSSRDB10) | 21 kg |
| 863067 (HSSRDB12) | 23 kg |
| 863068 (HSSRDB13) | 25 kg |
| 863069 (HSSRDB14) | 26 kg |
| 863070 (HSSRDB15) | 27 kg |
| 865210 (HSSRDB8)  | 18 kg |
| 865211 (HSSRDB11) | 22 kg |
| 865212 (HSSRDB16) | 29 kg |

**Regolazione altezza:**
**Materiale vasca:** AISI 304 - EN 1.4301

**Tipo di rulli:**

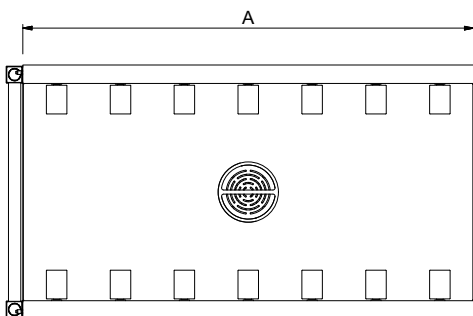
Corto

Lato



D = Scarico acqua

Alto



|  | 863065 | 863066 | 863067 | 863068 | 863069 | 863070 | 865210 | 865211 | 865212 |
|--|--------|--------|--------|--------|--------|--------|--------|--------|--------|
| 863077 - Ripiano inferiore con alzatina posteriore (h = 100 mm) per rulliera fissa da 1200 mm  |        |        | ✓      | ✓      | ✓      | ✓      |        |        | ✓      |
| 863078 - Ripiano inferiore con alzatina posteriore (h = 100 mm) per rulliera fissa da 1300 mm  |        |        |        | ✓      | ✓      | ✓      |        |        | ✓      |
| 863079 - Ripiano inferiore con alzatina posteriore (h = 100 mm) per rulliera fissa da 1400 mm  |        |        |        |        | ✓      | ✓      |        |        | ✓      |
| 863080 - Ripiano inferiore con alzatina posteriore (h = 100 mm) per rulliera fissa da 1500 mm  |        |        |        |        |        | ✓      |        |        | ✓      |
| 863103 - Ripiano inferiore grigliato per rulliera fissa da 1200 mm   |        |        | ✓      | ✓      | ✓      | ✓      |        |        | ✓      |
| 863104 - Ripiano inferiore grigliato per rulliera fissa da 1300 mm   |        |        |        | ✓      | ✓      | ✓      |        |        | ✓      |
| 863105 - Ripiano inferiore grigliato per rulliera fissa da 1400 mm   |        |        |        |        | ✓      | ✓      |        |        | ✓      |
| 863106 - Ripiano inferiore grigliato per rulliera fissa da 1500 mm   |        |        |        |        |        | ✓      |        |        | ✓      |
| 865162 - Kit stop di emergenza per lavastoviglie a cesto trascinato  | ✓      | ✓      | ✓      | ✓      | ✓      | ✓      | ✓      | ✓      | ✓      |
| 865163 - Kit collegamento (corto) lato sinistro per connettere i sistemi di movimentazione alle lavastoviglie a capottina                            | ✓      | ✓      | ✓      | ✓      | ✓      | ✓      | ✓      | ✓      | ✓      |
| 865164 - Kit collegamento (lungo) lato frontale e destro per connettere i sistemi di movimentazione alle lavastoviglie a capottina                   | ✓      | ✓      | ✓      | ✓      | ✓      | ✓      | ✓      | ✓      | ✓      |
| 865217 - Elemento chiusura per rulliera  | ✓      | ✓      | ✓      | ✓      | ✓      | ✓      | ✓      | ✓      | ✓      |
| 865219 - Ripiano inferiore con alzatina posteriore (h = 100 mm) per rulliera fissa da 600 mm   | ✓      | ✓      | ✓      | ✓      | ✓      | ✓      | ✓      | ✓      | ✓      |
| 865220 - Ripiano inferiore con alzatina posteriore (h = 100 mm) per rulliera fissa da 1100 mm  |        |        | ✓      | ✓      | ✓      | ✓      |        | ✓      | ✓      |
| 865221 - Ripiano inferiore con alzatina posteriore (h = 100 mm) per rulliera fissa da 1600 mm  |        |        |        |        |        |        |        |        | ✓      |
| 865230 - Valvola di chiusura scarico vasca   | ✓      | ✓      | ✓      | ✓      | ✓      | ✓      | ✓      | ✓      | ✓      |
| 865234 - Staffa di collegamento per ripiano e griglia inferiore da utilizzare se la rulliera è connessa direttamente alla cesto trascinato           | ✓      | ✓      | ✓      | ✓      | ✓      | ✓      | ✓      | ✓      | ✓      |
| 865235 - Staffa di collegamento per ripiano e griglia inferiore da utilizzare se la rulliera è connessa direttamente alla cesto trascinato con cappa | ✓      | ✓      | ✓      | ✓      | ✓      | ✓      | ✓      | ✓      | ✓      |
| 865236 - Ripiano inferiore grigliato per rulliera fissa da 600 mm  | ✓      | ✓      | ✓      | ✓      | ✓      | ✓      | ✓      | ✓      | ✓      |
| 865237 - Ripiano inferiore grigliato per rulliera fissa da 1100 mm   |        |        | ✓      | ✓      | ✓      | ✓      |        |        | ✓      |
| 865238 - Ripiano inferiore grigliato per rulliera fissa da 1600 mm   |        |        |        |        |        |        |        |        | ✓      |
| 865253 - Piano inclinato da installare tra   | ✓      | ✓      | ✓      | ✓      | ✓      | ✓      | ✓      | ✓      | ✓      |

Accessori opzionali

Movimentazione per lavastoviglie  
Rulliere a rulli corti e vascone

L'azienda si riserva il diritto di apportare modifiche ai prodotti senza preavviso

2026.05.25

